
SYNEGO[®] SLIDE

Techniskā informācija - Sistēmas apraksts

SYNEGO® SLIDE

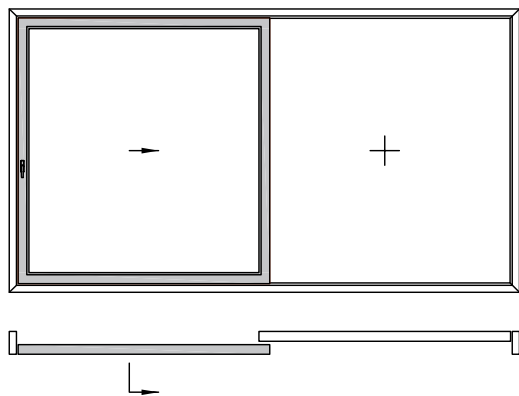
SISTĒMAS APRAKSTS

Tehniskie dati

Atvēršanās darbība	Piespiežams-bīdāms elements
Aplodas materiāls	RAU-PVC
Bīvējuma materiāls	RAU-SR, RAU-PREN (melns, pelēks), EPDM
Iebūves dziļums aplodai / vārtnei	156 mm / 80 mm
Maksimālais stiklojuma biezums	51 mm
Aplodas profila augstums	65 mm
Vārtnes profila augstums	101 mm
Maksimālais vārtnes svars	līdz 250 kg
Maksimālais vārtnes izmērs	200 cm x 250 cm (PlxAu)
Siltumcaurlaidības koeficients U_f	līdz 1,3 W/m ² K*
Noturība vēja slodzēs	līdz klasei B2/C2 pēc EN 12210
Lietus ūdens necaurlaidība	līdz klasei 8A pēc EN 12208
Gaisa caurlaidība	līdz klasei 4 pēc EN 12207
Mehāniskā izturība lietošanā	klase 2 pēc EN 12400*
Skaņas izolācija	līdz $R_{w,p} = 43$ dB*
Pretielaušanās drošība	līdz RC2 pēc EN 1627*
Virsmas apdares iespējas	Laminējums ar koka vai alumīnija dekoriem kā arī uni-krāsās, porfilu krāsošana, Alu-uzlikas anodētas vai ar pulverpārklājumu

* Vērtības ir jāapliecina ar testu pārbaudēm.

Atvēršanās veids

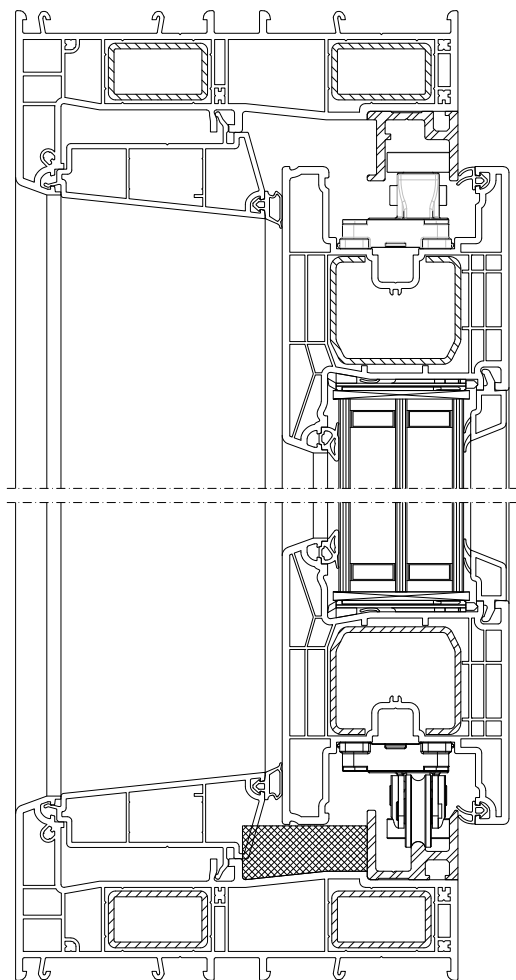


Shēma A

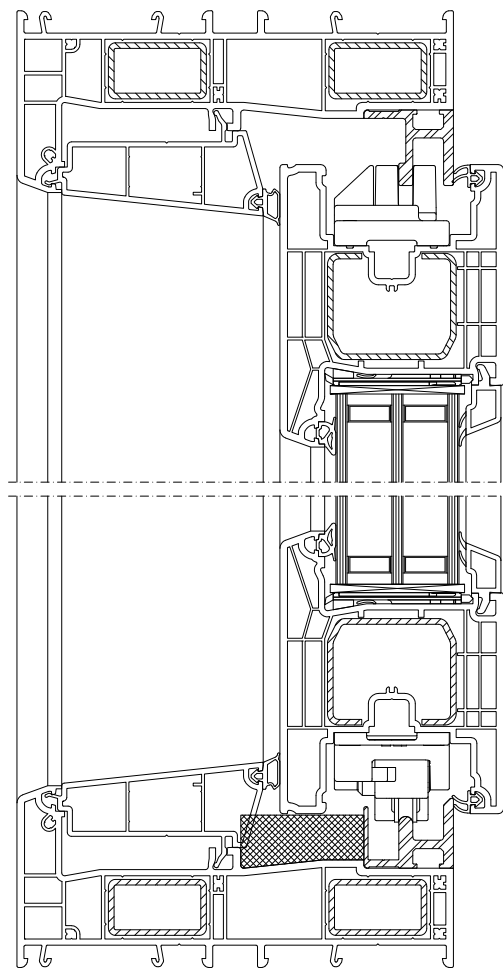
SYNEGO® SLIDE

SISTĒMAS APRAKSTS

Sistēmas argumenti



Furnitūra ROTO INOWA



Furnitūra HAUTAU MOVE

Sagatavošana / Ražošana

Profilu izvēle, profilu kombinācijas un standardizēti sistēmas komponenti garantē racionālu un ekonomisku SYNEGO SLIDE ražošanu.

Furnitūra

Furnitūru sistēmas ROTO INOWA un HAUTAU MOVE abas ir izmantojamas SYNEGO SLIDE izgatavošanā bez papildus apstrādes vai sagatavošanas.

Augstvērtīga virsma

Gluda un atmosfēras noturīga virsma ir jau pamatvariantā, iespējams to padarīt īpašu ar krāsošanu, plašu laminēšanas foliju klāstu, kā arī ar alumīnija uzlikām no ārpuses.

Aplodas profils

Aplodas profila iebūves dziļums ir 156 mm. Stūri var realizēt kā ar mehānisku savienojumu, tā arī vienkārši sametinot.

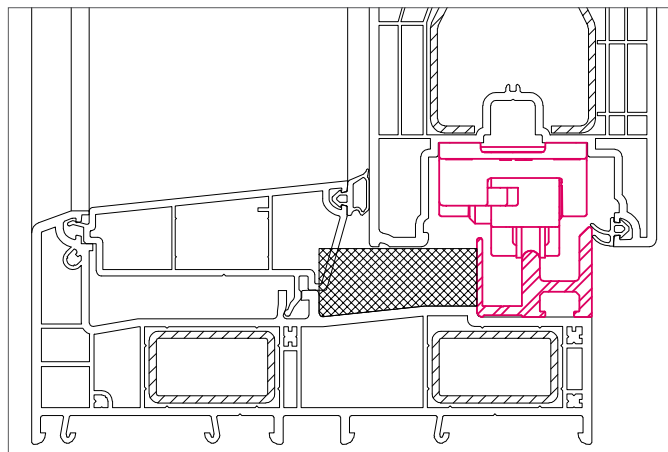
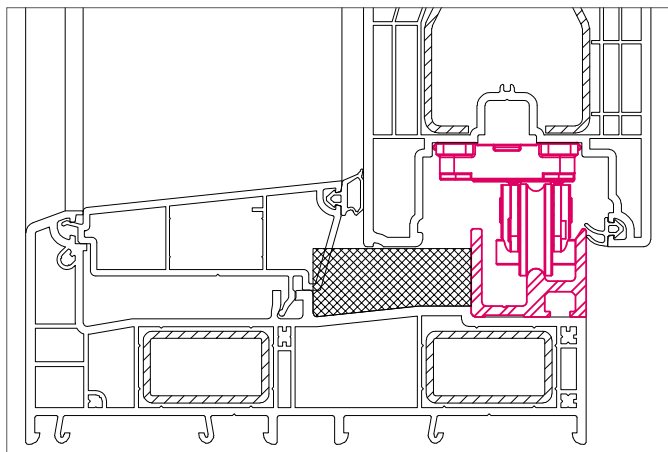
Optimāla siltuma izolācija

Ar savstarpēji saskaņotiem elementiem SYNEGO SLIDE sistēma nodrošina lielus siltumizolācijas parametrus.

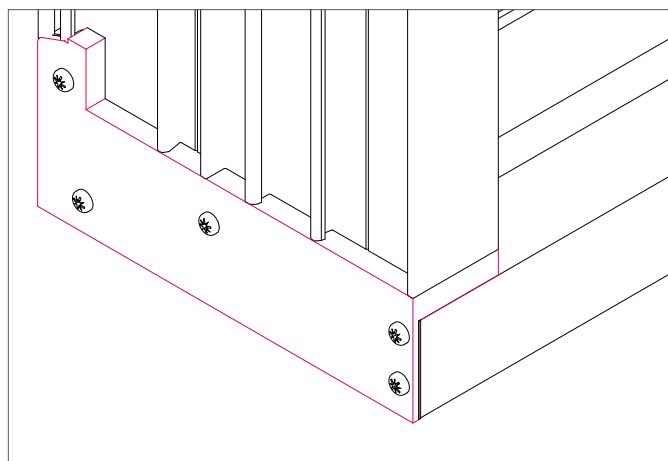
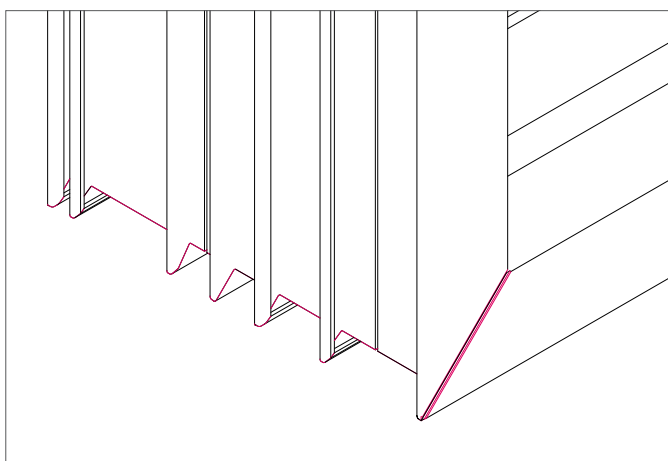
Vidēji profilu sistēma nodrošina U_f apmēram $1,3 \text{ W/m}^2\text{K}$.

SYNEGO® SLIDE

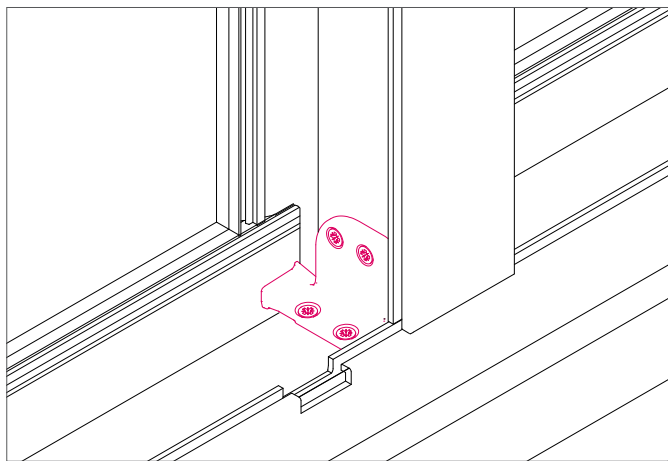
SISTĒMAS APRAKSTS



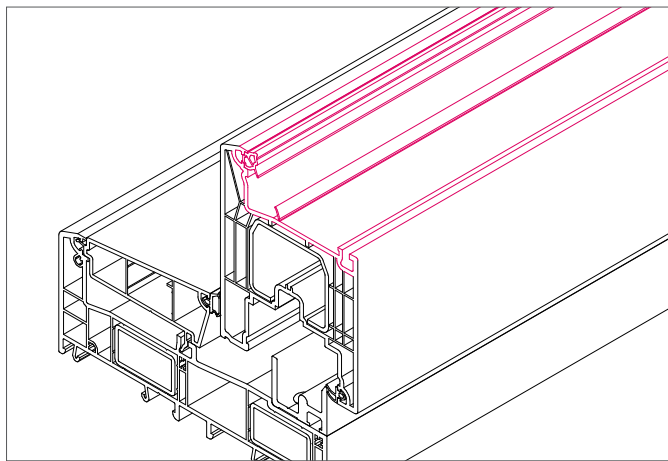
SYNEGO SLIDE var izmantot kā ROTO INOWA tā arī HAUTAU MOVE furnitūru, nodrošinot vienādu veiktspēju abos gadījumos.



Maksimālai elastībai ražošanā aplodas profila stūru savienojumu var metināt vai arī savienot mehāniski. Mehāniska savienojuma priekšrocība ir lielu elementu gadījumā, un to var realizēt montāžas vietā, objektā.



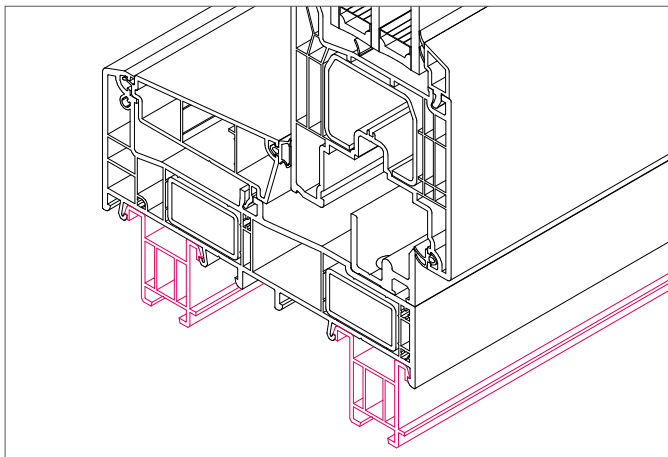
Statnes savienojumi realizējami jau pazīstamajā veidā, kā tas pie SYNEGO. Tiek izmantoti esošie savienotāji, 1358066 un statne 96 no SYNEGO logu profilu sistēmas.



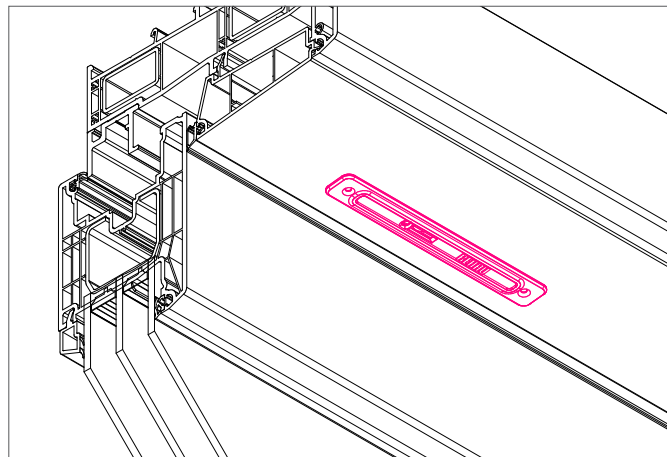
Stikla falce un stiklošana analogi SYNEGO. Iespējams stiklojuma biezums līdz pat 51 mm.

SYNEGO® SLIDE

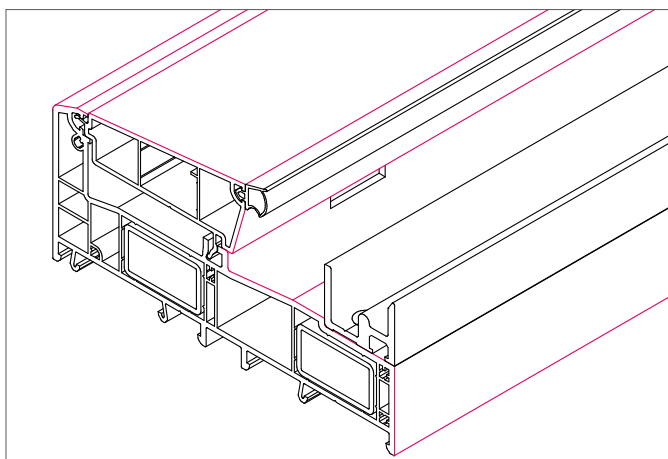
SISTĒMAS APRAKSTS



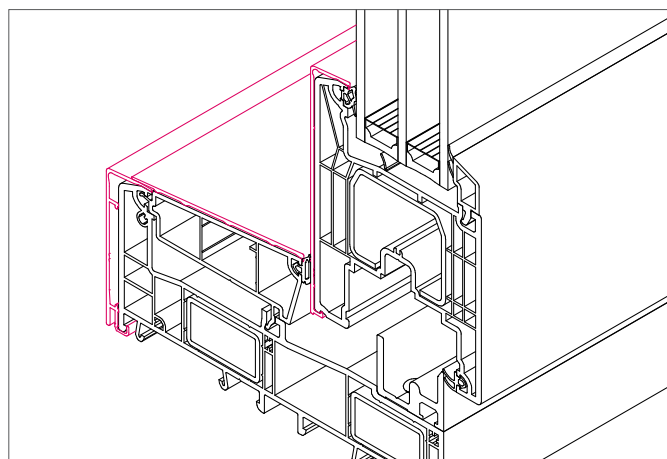
Izmantojami papildprofili no 70mm sistēmas. Perfekti risinājumi pieslēgumiem būvķermeņim.



Smart Ready (Piemēram, Smart Guard II). SYNEGO SLIDE ir piemērots SMART GUARD un citu veido risinājumu izmantošanai.



Augstvērtīga virsma un izskats ar visu redzamo detaļu laminējumu



Ar Alu-uzlikām no Kaleido Cover iespējams individuāls un cēls alumīnija logu izskats.

Šo dokumentu aizsargā autortiesības. No tā izrietošās tiesības, jo īpaši tiesības uz tulkošanu, atkārtotu izdrukāšanu, attēlu iegūšanu, radio pārraidi, reproducēšanu ar fotomehāniskiem vai līdzīgiem līdzekļiem un uzglabāšanu datu apstrādes sistēmās.

REHAU biroji

AT: Linz, +43 732 3816100, linz@rehaus.com Wien, +43 2236 24684, wien@rehaus.com Graz, +43 361 403049, graz@rehaus.com BA: Sarajevo, +387 33 475500, sarajevo@rehaus.com
BE: Bruxelles, +32 16 399911, bruxelles@rehaus.com BG: Sofia, +359 2 8920471, sofia@rehaus.com BY: Minsk, +375 17 2450209, minsk@rehaus.com CH: Bern, +41 31 720120, bern@rehaus.com
DE: Vevey, +41 21 9482636, vevey@rehaus.com Zuerich, +41 44 8397979, zuerich@rehaus.com CZ: Praha, +420 272 190111, praha@rehaus.com
FR: Berlin, +49 30 667660, berlin@rehaus.com Bielefeld, +49 521 208400, bielefeld@rehaus.com Bochum, +49 234 689030, bochum@rehaus.com Frankfurt, +49 6074 40900, frankfurt@rehaus.com Hamburg, +49 40 733402100, hamburg@rehaus.com Leipzig, +49 34292 820, leipzig@rehaus.com München, +49 8102 860, muenchen@rehaus.com Nürnberg, +49 9131 934080, nuernberg@rehaus.com
IT: Stuttgart, +49 7159 16010, stuttgart@rehaus.com DK: Kobenhavn, +45 46 773700, kobenhavn@rehaus.com EE: Tallinn, +372 6025850, tallinn@rehaus.com ES: Barcelona, +34 93 6353500, barcelona@rehaus.com Bilbao, +34 94 4538636, bilbao@rehaus.com Madrid, +34 91 6839425, madrid@rehaus.com FI: Helsinki, +358 9 87709900, helsinki@rehaus.com FR: Lyon, +33 4 72026300, lyon@rehaus.com Metz, +33 6 8500, metz@rehaus.com Paris, +33 1 34836450, paris@rehaus.com GB: Glasgow, +44 1698 503700, glasgow@rehaus.com Manchester, +44 161 7777400, manchester@rehaus.com Slough, +44 1753 588500, slough@rehaus.com Ross on Wye, +44 1989 762643, rowy@rehaus.com London, +44 207 3078590, london@rehaus.com
GR: Athens, +30 21 06682500, athens@rehaus.com Thessaloniki, +30 2310 633301, thessaloniki@rehaus.com HR: Zagreb, +385 1 3444711, zagreb@rehaus.com HU: Budapest, +36 23 530700, budapest@rehaus.com IE: Dublin, +353 1 8165020, dublin@rehaus.com IT: Pesaro, +39 0721 200611, pesaro@rehaus.com Roma, +39 06 90061311, roma@rehaus.com Treviso, +39 0422 726511, treviso@rehaus.com LT: Vilnius, +370 5 2461400, vilnius@rehaus.com LV: Riga, +371 6 7622621, riga@rehaus.com MK: Skopje, +389 2 2402, skopje@rehaus.com NL: Nijkerk, +31 33 2479911, nijkerk@rehaus.com NO: Oslo, +47 2 2514150, oslo@rehaus.com PL: Katowice, +48 32 7755100, katowice@rehaus.com Warszawa, +48 22 2056300, warszawa@rehaus.com
PT: Lisboa, +351 21 8987050, lisboa@rehaus.com Oporto, +351 22 94464, oporto@rehaus.com RO: Bacau, +40 234 512066, bacau@rehaus.com Bucuresti, +40 21 2665180, bucaresti@rehaus.com Cluj Napoca, +40 264 415211, clujnapoca@rehaus.com RS: Beograd, +381 11 3770301, beograd@rehaus.com RU: Chabarovsk, +7 4212 411218, chabarovsk@rehaus.com Jekaterinburg, +7 343 2535305, jekaterinburg@rehaus.com Krasnodar, +7 861 2103636, krasnodar@rehaus.com Nishnij Nowgorod, +7 831 4678078, nishnijnowgorod@rehaus.com Novosibirsk, +7 3832 000353, novosibirsk@rehaus.com Rostow am Don, +7 8632 978444, rostow@rehaus.com Samara, +7 8462 698058, samara@rehaus.com St. Petersburg, +7 812 3266207, stpetersburg@rehaus.com Woronesch, +7 4732 611858, woronesch@rehaus.com SE: Örebro, +46 19 206400, oerebro@rehaus.com SK: Bratislava, +421 2 68209110, bratislava@rehaus.com UA: Dnepropetrowsk, +380 56 3705028, dnepropetrowsk@rehaus.com Kiev, +380 44 4677710, kiev@rehaus.com Odessa, +380 48 7800708, odessa@rehaus.com Lviv, +380 32 2244810, lviv@rehaus.com Für Länder ohne REHAU Verkaufsbüro, +49 9131 925888, salesoffice.ibd@rehaus.com

Mūsu ieteikumi, kas saistīti ar lietošanu, gan mutiski, gan rakstiski, ir balstīti uz daudzu gadu pieredzi un standartizētiem pieņēmumiem un tiek sniegti, mūsu zināšanu apjomā. REHAU produktu mērķis ir aprakstīt tehniskajā izstrādājuma informācijā. Aktuālā derīgā versija ir pieejama tiešsaistē vietnē www.rehaus.com/TI. Produktu piemērošanu, izmantošanu un apstrādi nevaram kontrolēt, un tāpēc par to ir atbildīgs tikai attiecīgais lietotājs / lietotājs / ražotājs. Tomēr, ja tiek apšaubīta atbilstība, tā ir balstīta vienīgi uz mūsu piegādes un apmaksas nosacījumiem, kurus var apskatīt vietnē www.rehaus.lv/PAN, ja vien rakstiski ar REHAU nav panākta cita vienošanās. Tas attiecas arī uz visām garantijas prasībām, kur garantija attiecas uz mūsu produktu nemainīgu kvalitāti atbilstoši mūsu specifikācijām. Tehniskas izmaiņas rezervētas.

© REHAU AG + Co
Rheniumhaus
95111 Rehaus
www.rehaus.lv

Tehniskas izmaiņas rezervētas
716610LV 12.2020